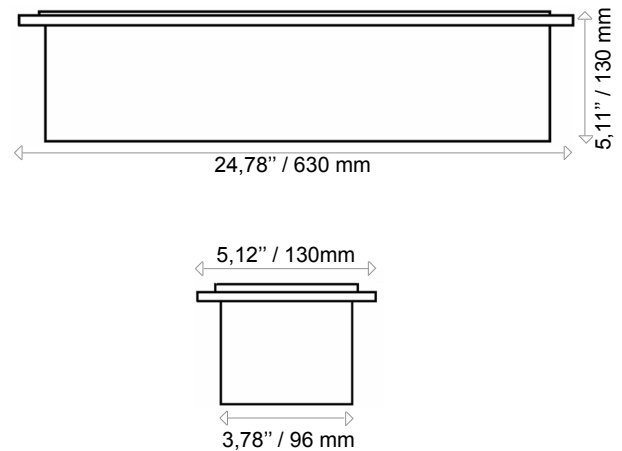


In-ground **Linear**/encastré de sol **Linéaire**



USA
In-ground rotating linear lighting is powered with 18 LED x 1.2W high brightness LED. This fixture is the reference for narrow linear beam dedicated for architectural lighting .

This in-ground linear was especially studied for facade and sidewalk lighting. The power supply is independent to simplify the use and maintenance. It has an amazing choc resistance of 3T pounding. It is available for indoor or outdoor in all kind of whites, any colors or RGB.

Ledlite Architectural Spotlight 12 LED is controllable and programmable with LEDTOLITE Control Dynamic DMX512.

FR
Encastré de sol orientable 20° est équipé au maximum de 18 LED 1,2W très haute luminosité. Il permet toutes les teintes de blanc (RGB en option). C'est l'appareil encastré de sol de référence, orientable, pour l'éclairage architectural linéaire « directionnel » en teintes fixes comme en changeur de couleurs. Le flux de Encastré de sol orientable a été spécialement étudié pour la mise en valeur des façades.

L'alimentation du linéaire est indépendante afin de simplifier l'exploitation et la maintenance. Il offre une grande résistance aux chocs de 3T. Cet encastré de sol permet la réalisation de millions d'effets colorés allant de toutes les variations de « blanc chaud au blanc froid » à des millions de couleurs aussi bien à l'intérieur qu'à l'extérieur. Le flux de ce luminaire est pilotable et programmable grâce à LEDTOLITE Control Dynamic en DMX 512.

+ References / références

+ informations

| SKU/REF | Waterproof | Nb Leds | Type | | Color | Power |
|-------------|----------------|-----------|--------------|------------------------|-------|-------|
| LX A | E (ext) | 6 | ○ M | 012/030/050/LXA | | 8W |
| LX A | E (ext) | 12 | ○○ B | 012/030/050/LXA | | 15W |
| LX A | E (ext) | 18 | ○○○ T | 012/030/050/LXA | | 22W |

+ Led

● **AMB** / ● **BCH** / ○ **BFR** / ● **RGE** / ● **VER** / ● **BLE** / ● **RGB** / ● **ABC** / ● **ABF**

012 : 12° - **030** : 30° - **050** : 50° - **LXA** : 12°x50°

Fixations : **S**

+ Characteristics / caractéristiques



Body : **body and cover in technopolymer reinforced fiberglass**

Optic : **frame in aluminum or stainless steel**

Lense : **20 mm polycarbonate**

Beam : **12°, 30°, 50°, 12°x50°**

LED : **high brightness 1,2W**

Power supply : **see typical diagram below**

Operating temperature : **from -20°C to +70°C**

Brackets : **in-ground embedded pot**

Finishing : **marine grade / natural anodized**

Dimensions : **5,11" x 24,78" x 5,12"**

Lifetime expectancy : **80,000 hours**

Cooling system : **natural convection**

Security : **automatic thermic protection over +70°C**



Corps : **corps et capot en technopolymère renforcé fibre de verre**

Optique : **cadre en aluminium ou en inox**

Lentilles : **20 mm polycarbonate**

Angle d'ouverture : **12°, 30°, 50°, 12°x50°**

LED : **haute luminosité 1,2W**

Alimentation : **voir schéma de connection ci-dessous**

Température d'utilisation : **de -20°C à +70°C**

Fixation : **dans pot d'encastrement**

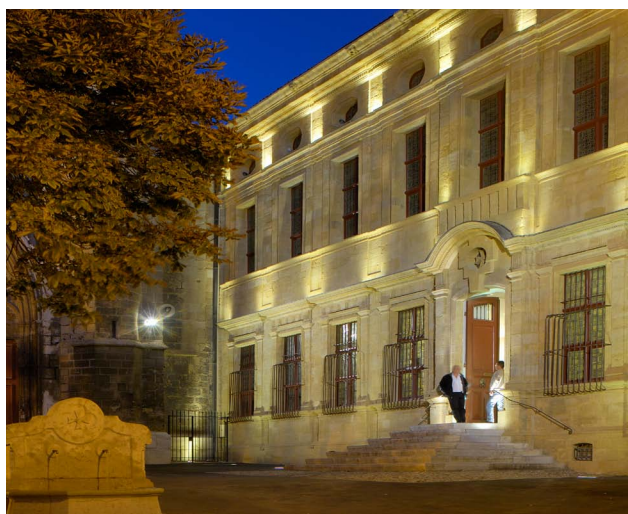
Finition : **résistant à l'environnement salin / anodisation naturelle**

Dimensions : **130 mm x 630 mm x 130 mm**

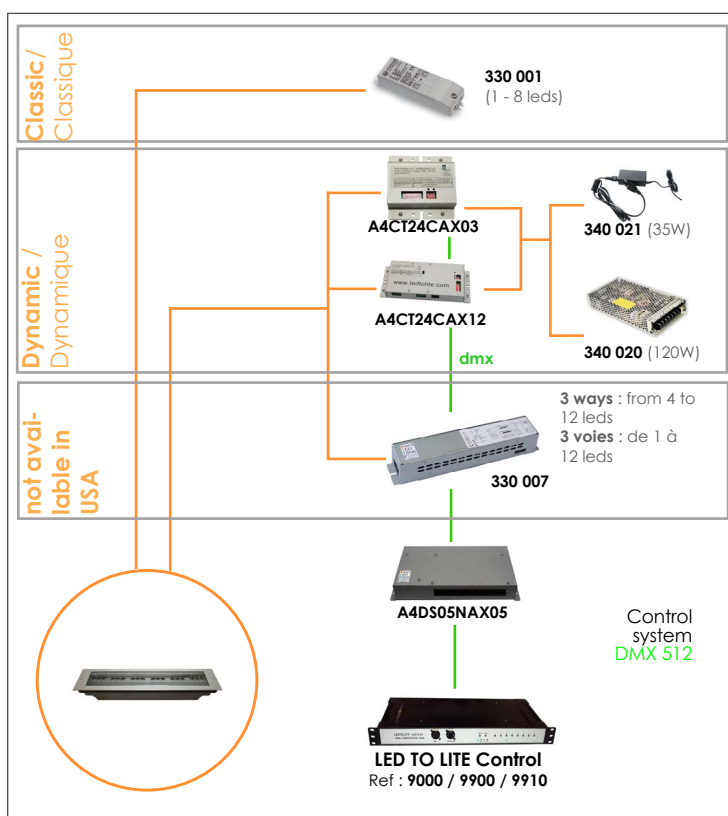
Durée de vie : **80 000 heures**

Refroidissement : **convection naturelle**

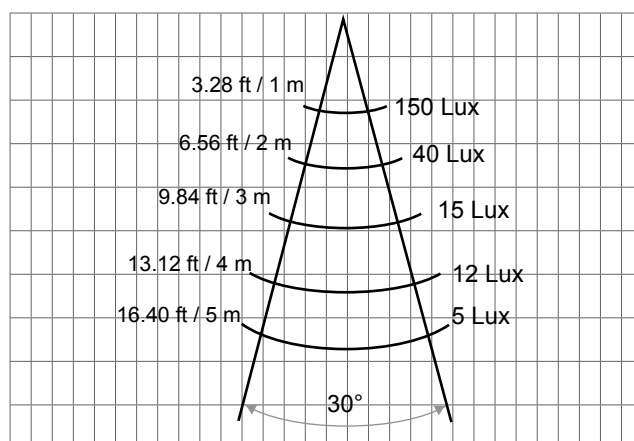
Sécurité : **protection thermique automatique au dessus de 70°C**



+ Connection / connexion



+ Photometric / photométrie



Curve realized outside laboratory condition
courbe réalisée hors conditions de laboratoire

+ Associated products / produits associés

| | page |
|-----------------------------------------|-------|
| 330 001 (1 to 8 LED 1W / 1 à 8 leds 1W) | [104] |
| 330 007 (Power supply / Alim-driver) | [108] |
| A4CT24CAX03 (3 ways / 3 voies) | [109] |
| A4CT24CAX12 (12 ways / 12 voies) | [108] |

